

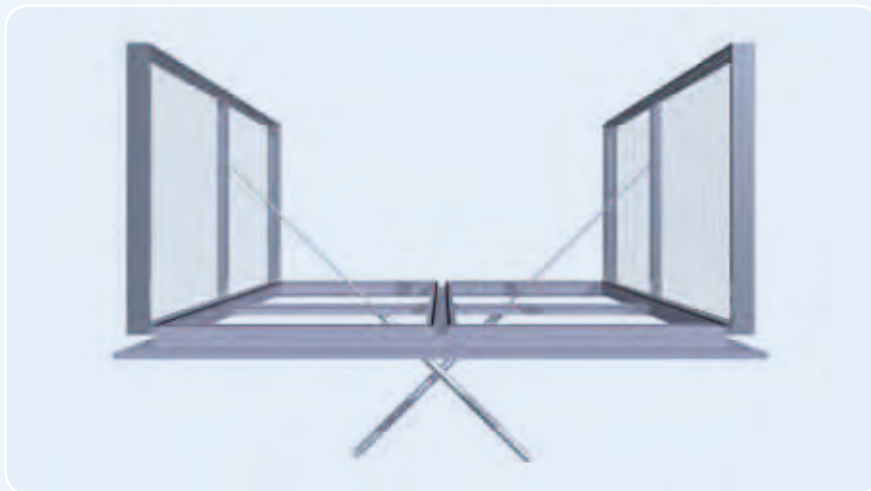
Fumetica



Haubenlüfter mit großer Abzugsleistung

Der Fumetica ist ein EN-12101-2-zertifiziertes Doppelklappensystem für Rauch- und Wärmeabzug, tägliche Belüftung und Tageslichteintritt. Dank seiner großzügigen Maße – die geometrische Oberfläche beträgt bis zu 7,5 m² – eignet sich der Fumetica besonders gut für die effektive Ableitung großer Mengen (verunreinigter) warmer Luft und Rauch. Mit einer ausgeklügelten Produktionsmethode wird dieser Haubenlüfter in allen gewünschten Abmessungen für jeden flachen Einbau hergestellt.

Anwendungsbereiche: besonders geeignet für Vertriebszentren, Lagerhallen, Produktionsstätten und Industrien, bei denen wichtig ist, dass das Produkt frei von Silikonen und anderen lackschädigenden Stoffen ist.



Hohe Leistungen zu einem kleinen Preis

Der Fumetica bietet eine funktionale Lösung, wobei die Zuverlässigkeit, Preis und garantierte Leistungen Hand in Hand gehen. Für ein gesundes und (feuer)sicheres Raumklima können Sie sich vollständig auf dem Fumetica verlassen!

Der Fumetica ist in verschiedenen Montagefußtypen, mit pneumatischer oder elektrischer Bedienung und (nicht) isolierten Aluminium- oder lichtdurchlässigen Hauben erhältlich.

Green Building Products

Mit unseren Produkten holen wir das Beste der Natur nach drinnen.

Daher ist es selbstverständlich, dass uns die Natur sehr am Herzen liegt.

Und daher integrieren wir, wo immer es möglich ist, nachhaltige Lösungen in unsere Arbeitsweise, Produkte und Dienstleistungen.

Unser breit gefächertes Produktsortiment haben wir anhand von Nachhaltigkeit und Komfort eingeteilt. Die vielen energiesparenden Produkte und Systeme erkennen Sie an den Schmetterlingen.

Mit der unten stehenden Kennzeichnung klassifizieren wir unsere Produkte von funktional bis nachhaltig:



funktionale Anwendung entsprechend aktuellen Qualifizierungen / Normen



erfüllt erhöhte Nachhaltigkeitsanforderungen



erfüllt hohe Nachhaltigkeitsanforderungen



passt ganz und gar in eine nachhaltige Lösung

Spezifikation Fumetica

EN 12101-2-zertifiziert

Typ	Sparungsmaß Fumetica Breite x Länge (mm)	Geometrische Oberfläche (A _g) in m ²	Fumetica (nicht) isoliert						Gewicht Montagefuß und Hauben in kg		
			Ohne Aufsatzkranz		Mit Aufsatzkranz h=350 mm		Mit konischem Aufsatzkranz h=350 mm ⁽¹⁾		Unisoliertes Aluminium	Isoliertes Aluminium	Transparent mehrwandig Polycarbonat Isolux
			C _w -Wert	A _s -Wert in m ²	C _w -Wert	A _s -Wert in m ²	C _w -Wert	A _s -Wert in m ²			
1010	1000 x 1000	1,00	0,52	0,52	0,51	0,51	0,36	0,52	29	32	26
1015	1000 x 1500	1,50	0,56	0,84	0,55	0,83	0,43	0,88	35	40	31
1020	1000 x 2000	2,00	0,58	1,16	0,57	1,14	0,46	1,21	42	48	37
1025	1000 x 2500	2,50	0,59	1,48	0,59	1,48	0,48	1,56	48	56	42
1030	1000 x 3000	3,00	0,60	1,80	0,60	1,80	0,50	1,92	55	65	47
1510	1500 x 1000	1,50	0,56	0,84	0,55	0,83	0,43	0,88	35	40	31
1515	1500 x 1500	2,25	0,60	1,35	0,60	1,35	0,50	1,45	42	50	37
1520	1500 x 2000	3,00	0,62	1,86	0,62	1,86	0,54	2,02	50	59	43
1525	1500 x 2500	3,75	0,63	2,36	0,63	2,36	0,56	2,57	57	69	49
1530	1500 x 3000	4,50	0,64	2,88	0,64	2,88	0,58	3,16	64	79	55
2010	2000 x 1000	2,00	0,58	1,16	0,57	1,14	0,46	1,21	40	47	36
2015	2000 x 1500	3,00	0,62	1,86	0,62	1,86	0,54	2,02	49	59	42
2020	2000 x 2000	4,00	0,64	2,56	0,64	2,56	0,58	2,81	57	70	49
2025	2000 x 2500	5,00	0,65	3,25	0,65	3,25	0,60	3,56	66	82	56
2030	2000 x 3000	6,00	0,66	3,96	0,66	3,96	0,62	4,36	74	94	62
2510	2500 x 1000	2,50	0,59	1,48	0,59	1,48	0,48	1,56	46	54	40
2515	2500 x 1500	3,75	0,63	2,36	0,63	2,36	0,56	2,57	55	68	48
2520	2500 x 2000	5,00	0,65	3,25	0,65	3,25	0,60	3,56	65	81	55
2525	2500 x 2500	6,25	0,66	4,13	0,67	4,19	0,63	4,59	74	95	62
2530	2500 x 3000	7,50	0,67	5,03	0,68	5,10	0,65	5,62	84	108	70

Alle Abmessungen der Typen 1010 bis 2530 sind standardmäßig lieferbar, dazwischenliegende Aufmaße auf Anfrage. Der C_w-Wert des Fumetica wurde in Kombination mit einem Windleitblech getestet. Die Höhe des Windleitbleches variiert je nach Abmessungen. Abhängig von der Einbausituation kann davon abgewichen werden.

A_s = C_w x geometrische Oberfläche (A_g)

⁽¹⁾ Geometrische Oberfläche in Komb. mit konischem Aufsatzkranz = Sparungsmaß Fumetica + 200 mm

Ausführungen

Aluminium unisoliert



- Montagefuß und Hauben in einschaligem Aluminium ausgeführt
- Große Flexibilität bei Abmessungen und Flanschtypen
- Einfache Montage
- $U = 5,3 - 5,6 \text{ W/m}^2\text{K}$



Aluminium isoliert



- Montagefuß und Hauben in doppelschaligem isoliertem Aluminium ausgeführt
- Erhöhtes Komfortniveau mit $U = 1,4 - 1,5 \text{ W/m}^2\text{K}$



Isolux 16 mm unisoliert



- Montagefuß in einschaligem Aluminium ausgeführt
- Transparente Hauben für Tageslichteintritt in Polycarbonat 16 mm ausgeführt
- $U = 2,4 - 3,0 \text{ W/m}^2\text{K}$



Isolux 16 mm isoliert



- Montagefuß in doppelschaligem isoliertem Aluminium ausgeführt
- Transparente Hauben für Tageslichteintritt in Polycarbonat 16 mm ausgeführt
- $U = 1,8 - 1,9 \text{ W/m}^2\text{K}$



Material

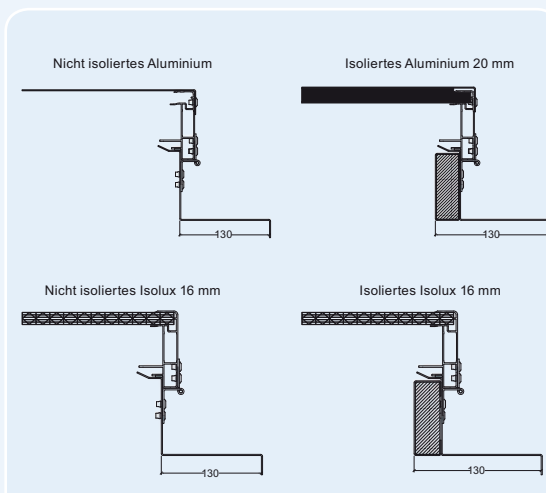
Montagefuß und Flansche: Seewasser- und korrosionsfest EN AW 5754 (AlMg3) Aluminium Blechmaterial. Auswahl aus nicht isolierter Basis und 30 mm isolierter Basis.

Dichtung: Ringsherum mit PE-Band abgedeckt, was Festfrieren verhindert und eine hohe Luftundurchlässigkeit garantiert.

Scharniere: Edelstahl.

Hauben: nicht isolierte oder 20 mm isolierte Aluminium Hauben, klare oder opale mehrwandige Polycarbonatfüllung 16 mm.

Verarbeitung: Standardmäßig blankes Aluminium, beschichtet in einer Standard-RAL-Farbe oder anodisiert (beschränkte Aufmaße).



Montagefuß und Hauben

Bedienung

Natürliche Lüftung:

P2: doppelwirkende Druckluftbedienung

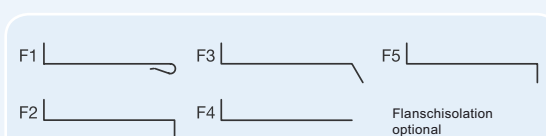
M: Motorbedienung

Brandlüftung gemäß EN 12101-2:

P2B: doppelwirkende Druckluftbedienung mit thermischer Brandauslösung

PB-FS: einfachwirkende Druckluftbedienung mit thermischer Brandauslösung, ausfallsicher

M: Motorbedienung



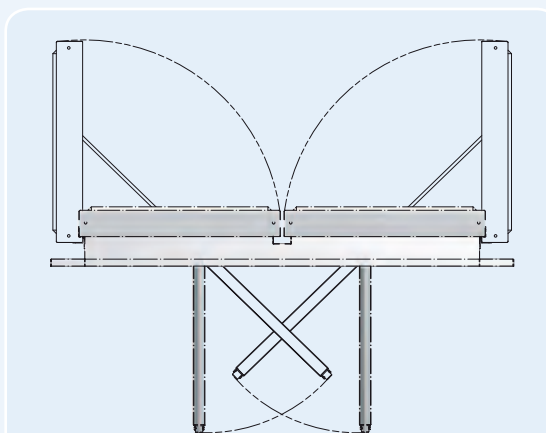
Flansche

Accessoires

- Vogel- oder Insektengitter
- Isolierte Flansche
- Durchsturzschutz
- Hebeösen

Testergebnisse*

- EN 12101-2-zertifiziert B300, Re300, WL1500,
 - Typ P2B: SL800, T(00) / SL500, T(-15)
 - Typ M24V:
 - SL800, T(00) / SL500, T(-15) Isolux Klappe
 - SL750, T(00) / SL500, T(-15) Aluminium Klappe
 - Typ PBFS: SL500, T(00) / SL250, T(-15)
- U-Wert System = 1,4 - 5,6 W/m²K nach EN 10077-2 (je nach Abmessungen und Ausführung)
- Luftdurchlässigkeit bei Unterdruck: EN 1026: 600 Pa, EN 12207: Klasse 4
- Wasserdichtigkeit: EN 1027: 600 Pa, EN 12208: Klasse 9A
- Widerstand gegen wechselnde Windlasten: Klasse C1, 200 Pa (= P2) Verformung < 1/300 gemäß EN 12210 / EN 12211
- Durchsturzsicherheit: SB1200



Querschnitt

Recyclbar



Das für die Herstellung des Fumetica verwendete Aluminium besteht zu 80% aus recyceltem Aluminium. Beim Recycling von Aluminium wird 60 bis 80% weniger CO₂ ausgestoßen als bei der Gewinnung von Primäraluminium.

* WL / SL basiert auf maximaler Abmessung Typ 2530.
Wenn Typ < 2530 höhere WL / SL möglich

Weitere Informationen finden Sie auf unserer Website: www.rwa.co.at

