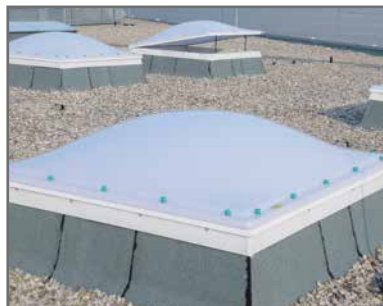


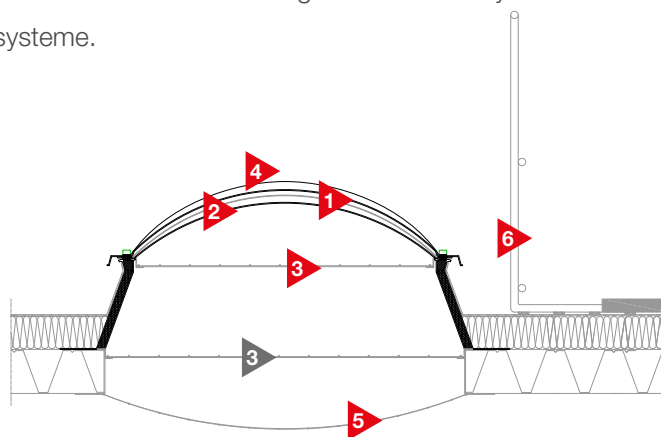
Durchsturzsicherungssysteme



Sicherheit bei Neubau und Sanierung

Das Dach ist kein sicherer Ort, egal ob es sich dabei um geschultes Personal, Facharbeiter oder um einen Laien handelt - die Absturzgefahr besteht für alle.

Mit Sicherungen können nicht nur Leben gerettet, sondern auch Maschinen und Gebäude von äußeren Einflüssen geschützt werden. Die Sicherheitseinrichtungen sind schwer zu entfernen, daraus ergibt sich ein Einbruchschutz. Unsere Systeme sind leicht zu montieren und eignen sich daher auch perfekt zum Nachrüsten. Neben der hohen Lichtdurchlässigkeit bieten die Systeme Schutz gegen Absturz in Lichtkuppeln und Lichtbandsysteme.



- | | |
|---|--|
| 1 „Likusafe“ - in der Lichtkuppelschale integriert | 4 HP-Schalen außenliegend |
| 2 „DSA“ - mit Aluminiumprofilen außen liegend | 5 Personenauffangnetz - in der lichten Dachöffnung montiert |
| 3 „DSG“ - am Aufsatzkranz / Zarge montiert | 6 Freistehende Absturzsicherung - auf der Dachebene |
| 3 „DSG“ - in der lichten Dachöffnung montiert | |





Typ „Likusafe“ - registrierte
Marke der RWA Austria



i HINWEIS:

Diese Ausführung ist auf durchsturz-
sicher geprüft, entspricht jedoch nicht der
ÖNORM EN 3417, Planung und Ausfüh-
rung von Sicherheitsausstattungen auf
Dächern.

1 System „Likusafe“[®]

Die Oberlichten aus schlagzähen verstärkten Kunststoff sind in Zusammenhang mit der Qualitätsverschraubung widerstandsfähig gegen mutwillige Zerstörung, Hagelschaden, einbruchhemmend und zudem durchsturz sicher.

Die neue Durchsturz- und Einbruchsicherung gibt Ihnen diese zusätzliche Sicherheit.

- „Likusafe“[®] - einzigartige Lichtkuppel mit integrierter Durchsturz sicherung
- Likusafe - speziell für Büros und repräsentative Räume
- extra Sicherheit gegen Absturz in der Bauphase
- extra Sicherheit gegen Einbruch
- leichte Montage, auch bei Sanierung
- für alle Größen und Formate lieferbar
- auch nachrüstbar für bestehende Oberlichten
- reduziert aufwendige Gitter und Seilsysteme in der Dachfläche
- wirtschaftliche und kostengünstige Lösung

2 System „DSA“

Durchsturz sicherungssystem für alle RWA - Lichtbänder

- Dauerhafte Durchsturz sicherheit außenliegend
- Ausgeführt nach GS-BAU-18 und EN 14963
- Einfach nachrüstbar bei der Lichtband- Sanierung

Bei Neumontage oder Sanierung wird das Auffangsystem quer zu den Tragsprossen im Anprallbereich (bis ca. 1,2 Meter von der Zarge) der Lichtbänder eingebaut.

3 System „DSG“

Diese Durchsturzsischerung ist für Lichtkuppel und Lichtbänder gleichermaßen zu verwenden, hergestellt aus Stahl und damit eine sehr stabile technische Ausführung. Die Oberfläche ist verzinkt oder wahlweise mit Lackierung im RAL - Farbton erhältlich. Der Einbau erfolgt auf die Zargenkonstruktion, auf den Polyesteraufsatzkranz oder direkt auf die Deckenkonstruktion unter dem Aufsatzkranz bzw. unter der Zarge.



„DSG“ in der Doppelklappe

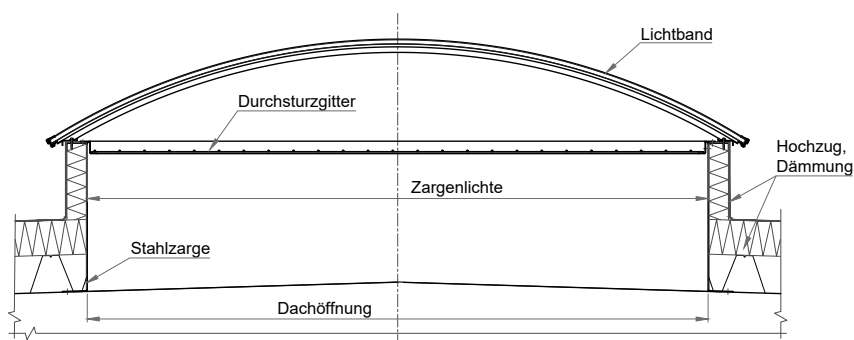


„DSG“ in Kombination mit RWA Geräte



„DSG“ verzinkt in der Lichtkuppel

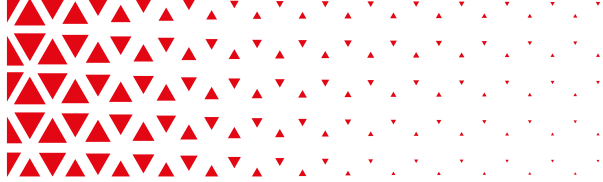
Prinzipielle Darstellung der Durchsturzsischerung:



GS Bau 18	EN 1873
EN 14963	EN 1263

Eigenschaften* Fallhöhe	Einstufung EN 1873 EN 14963	Einstufung GS Bau 18	Ergebnis
0,60 m	Typ SB 300	„durchsturzsischer“	kein Durchschlag Prüfung bestanden
1,20 m	Typ SB 600	„bedingt betretbar“	kein Durchschlag Prüfung bestanden
1,60 m	Typ SB 800	-	kein Durchschlag Prüfung bestanden
2,40 m	Typ SB 1200	-	kein Durchschlag Prüfung bestanden

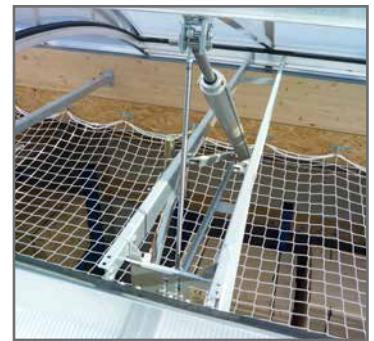
* Möglichkeit verschiedener Ausführungen



4 HP-Schalen außenliegend 3-in-1 System

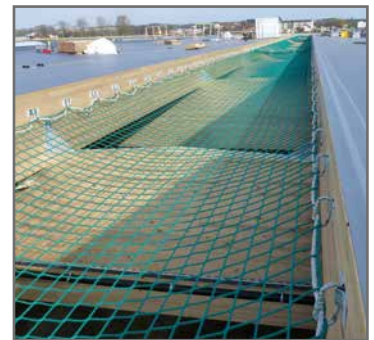
Mit Schutz gegen Durchsturz, Hagelschutz und als Beschattungssystem bieten außenliegende HP-Schalen ein umfassendes 3-in-1 System.

- Zertifiziert für die Hagelwiderstandsklasse HW5 durch VKF-Bern laut GS-BAU-18:2015 für 1800 J zertifiziert
- Permanent durchsturzsicher
- Lochblech Aluminium
- Lichtdurchlässigkeit LT = 42%
- Kann auch nachträglich montiert werden



5 Personenauffangnetz

Einsatz: Während der Bauphase UND nach der Bauphase für eine dauerhafte Absturzsicherung von Lichtbändern und Lichtkuppeln. Die Netze werden von unserem Fachpersonal gemäß den gesetzlichen Vorschriften montiert. Zum einen dienen die Netze als Schutz für abstürzende Personen und schützen zum anderen am Boden arbeitendes Personal vor herabfallenden Gegenständen (die Festigkeit / Energieaufnahmemöglichkeit eines Auffangnetzes muss jährlich überprüft werden).



6 Freistehende Absturzsicherung

Die freistehende Absturzsicherung ist für den Einsatz von Flachdächern bis zu 10° Dachneigung besonders gut geeignet. Eine Brüstungsmauer oder Aufkantung ist für die Installation dieser Absturzsicherung nicht notwendig. Schnelle und einfache Montage ohne Beschädigung der Dachmembrane und Korrosionsbeständigkeit sprechen für dieses System.

